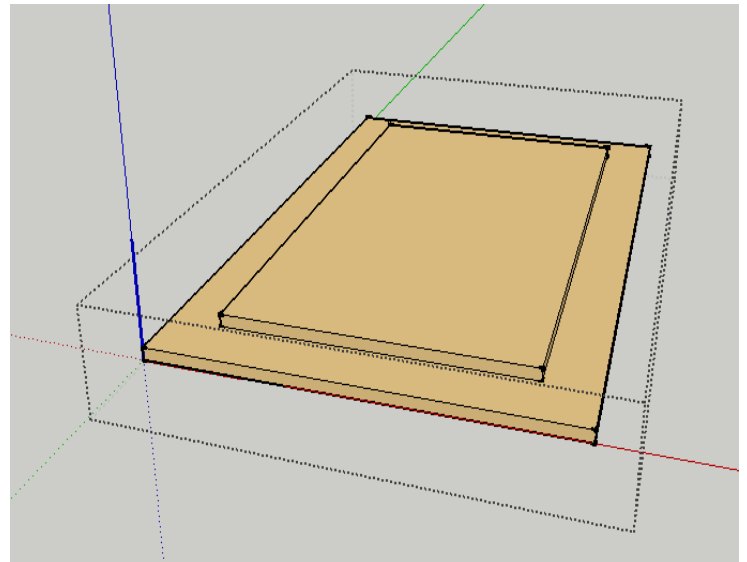
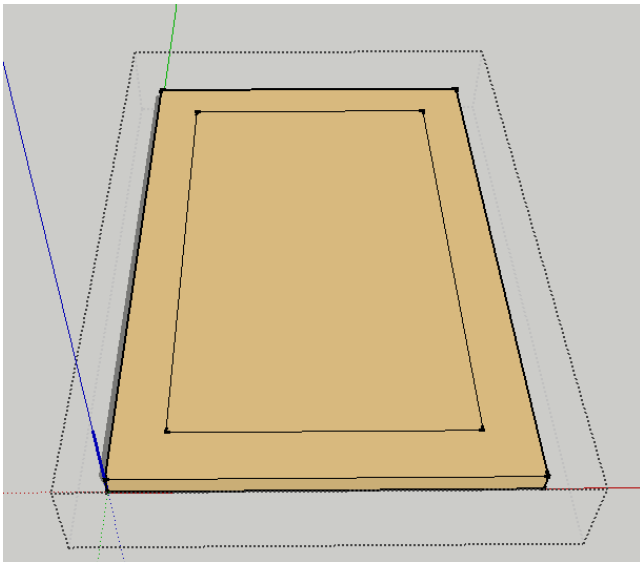


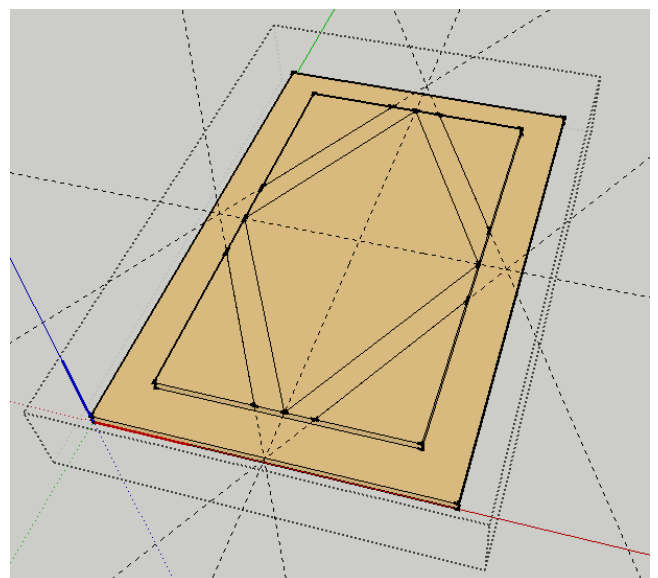
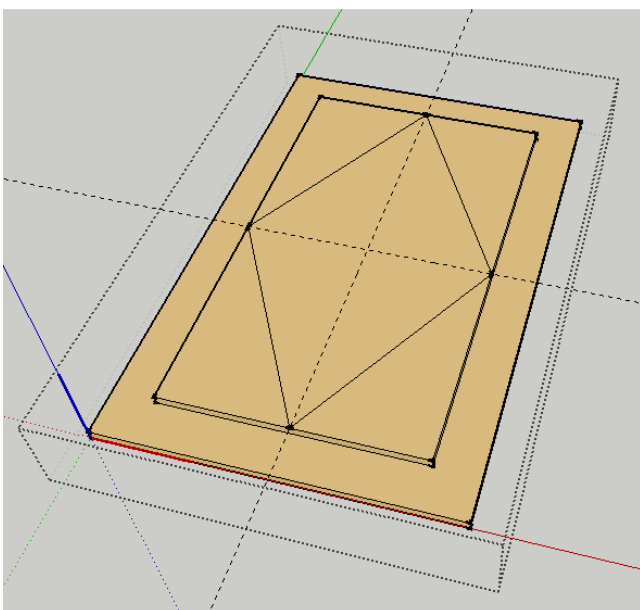
REALISATION D'UN PANNEAU POINTE DE DIAMANT SOUS SU

Toutes les opérations se font en mode "modifier de composant"

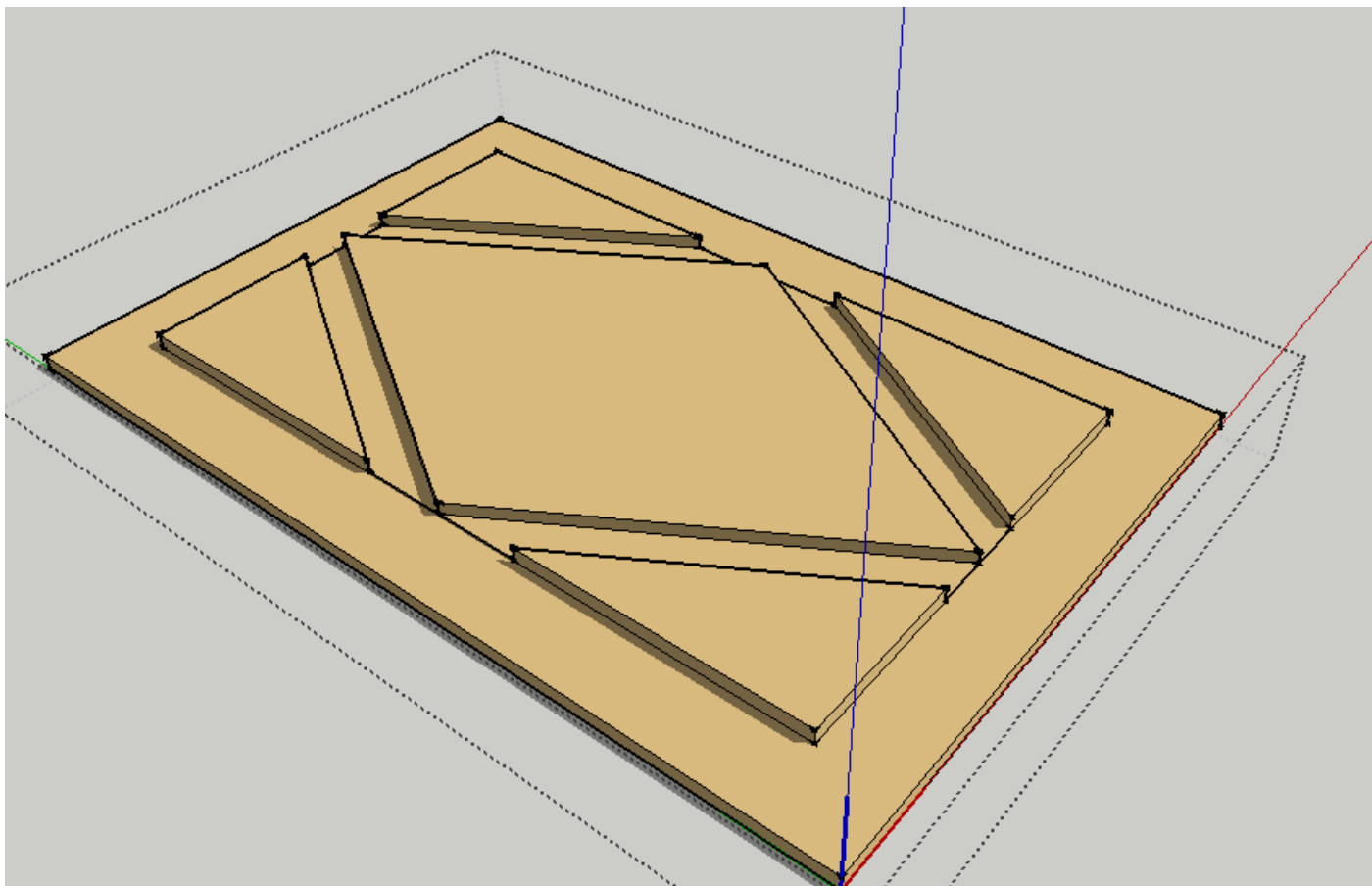
Réaliser un panneau de 422 x 275 x 14. Sur ce panneau, réaliser avec l'outil "décalage" une platebande de 35 mm et avec l'outil "pousser tirer" abaisser la partie externe de 7 mm



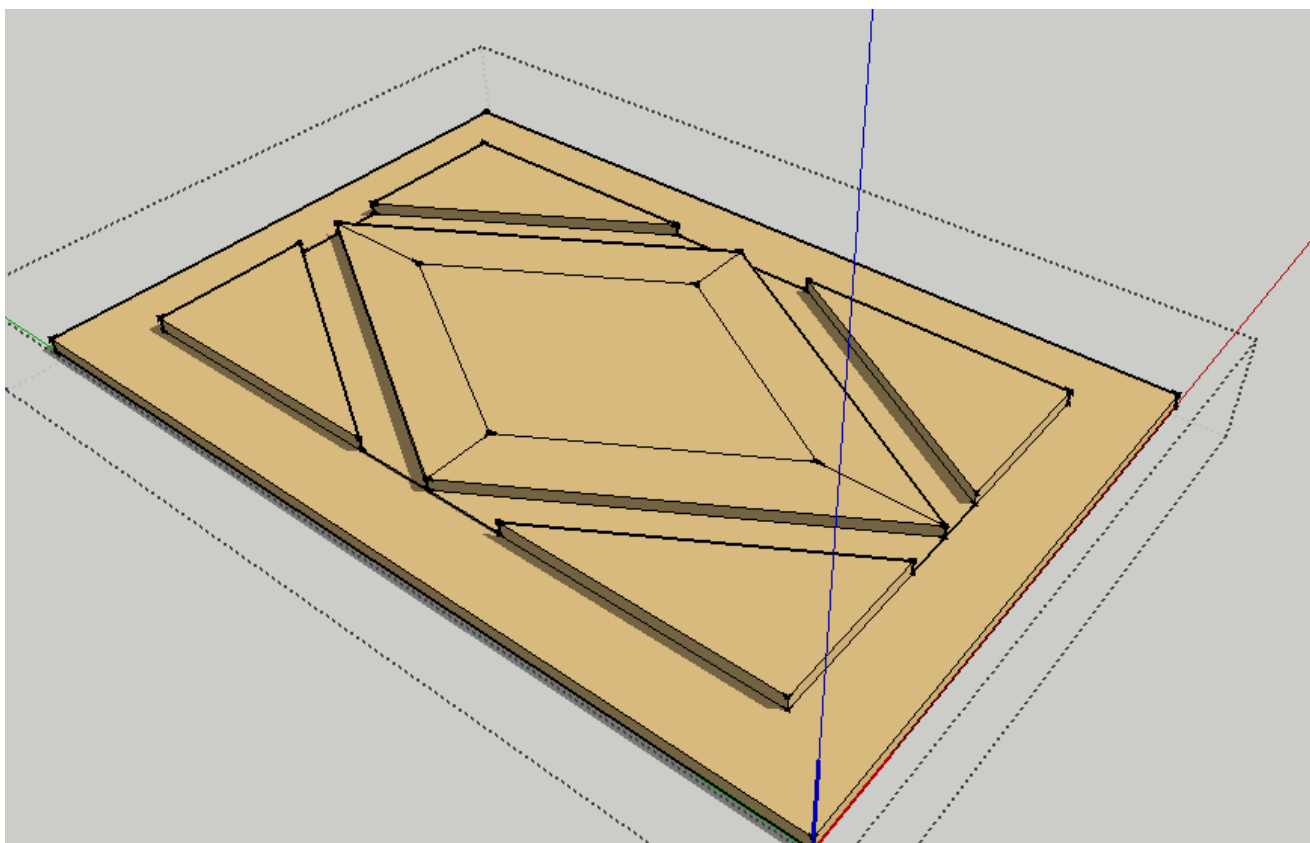
Tracer les axes médians de la partie interne à l'aide de l'outil "mètre". Avec l'outil "crayon" relier ces points entre eux. Tracer et dessiner une parallèle de ces traits à 20 mm.



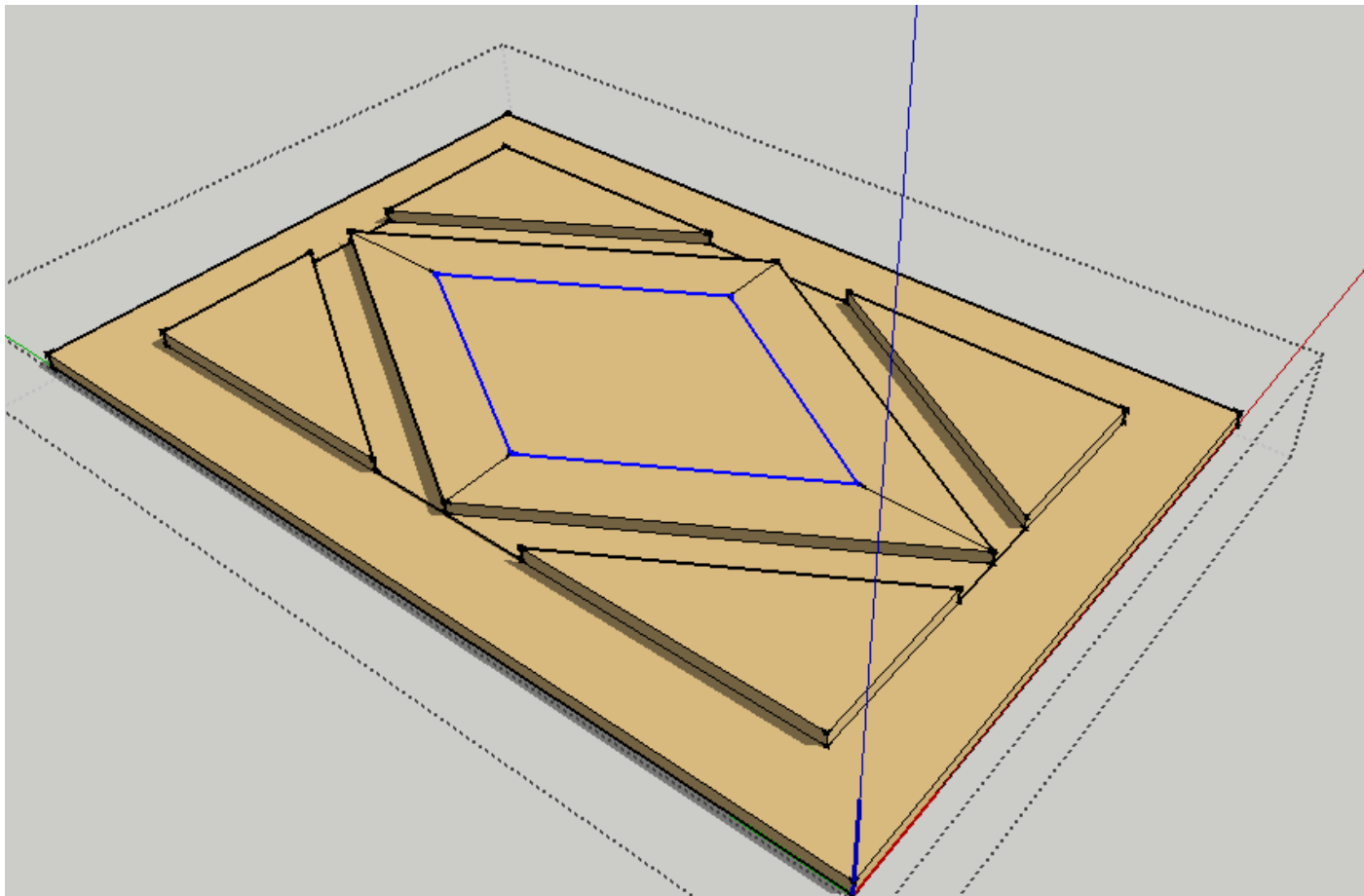
Avec l'outil "pousser tirer" abaisser cette partie ainsi obtenu de 6 mm



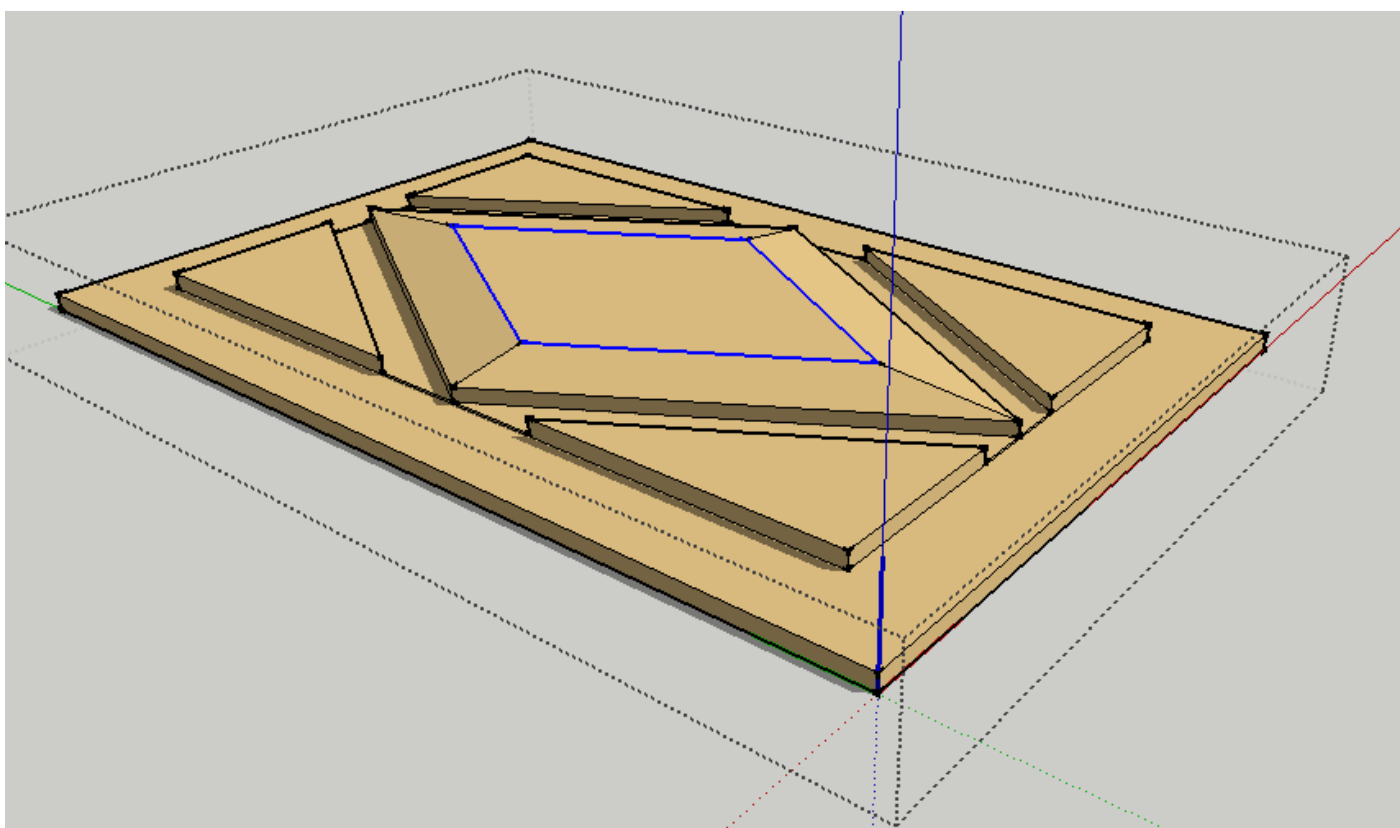
Sur le losange intérieur et avec l'outil "décalage", créer un autre losange décaler de 30 mm et avec l'outil "crayon" relier les sommets du nouveau losange à l'autre précédemment réalisé.



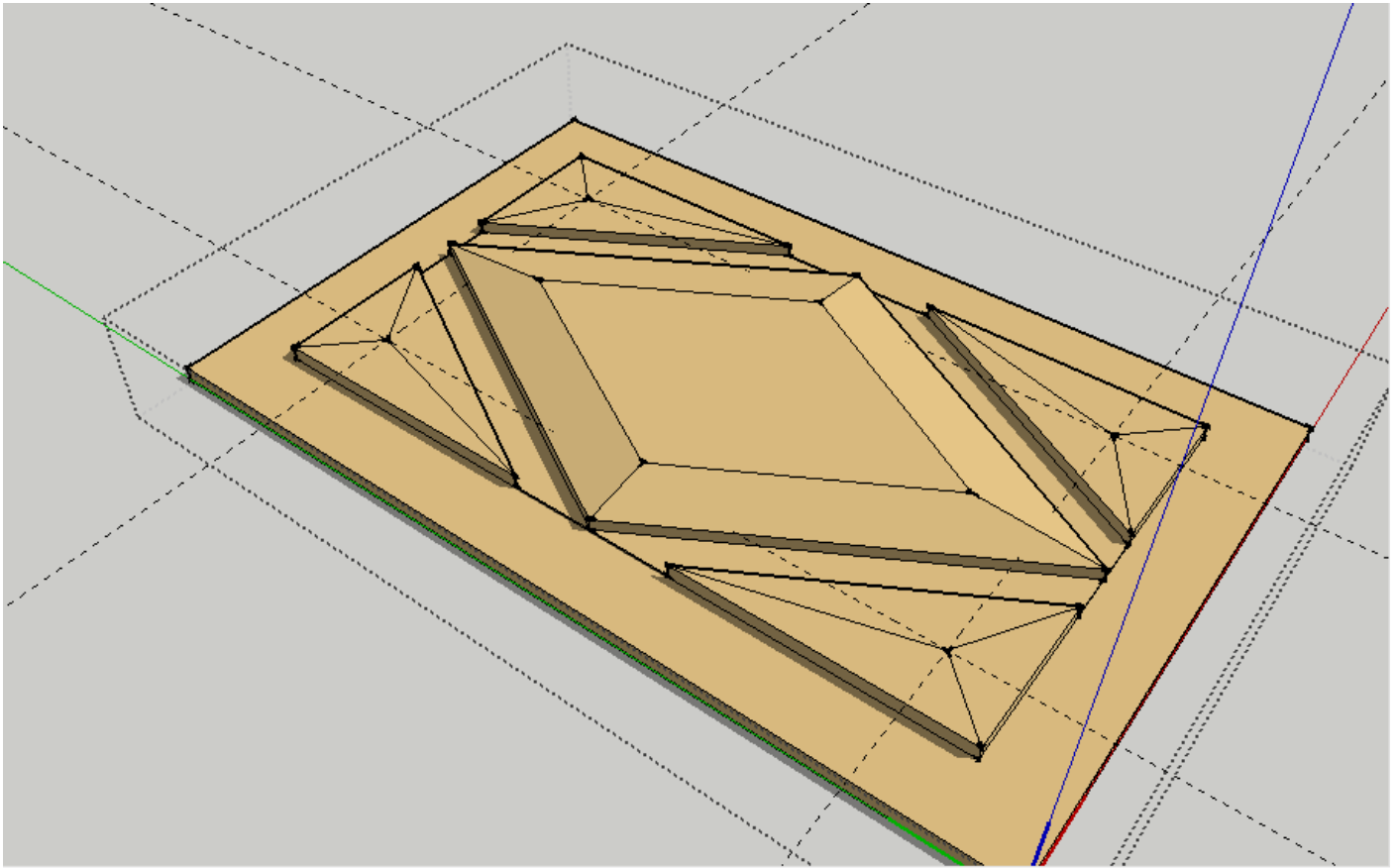
Sélectionner les 4 arêtes du losange interne.



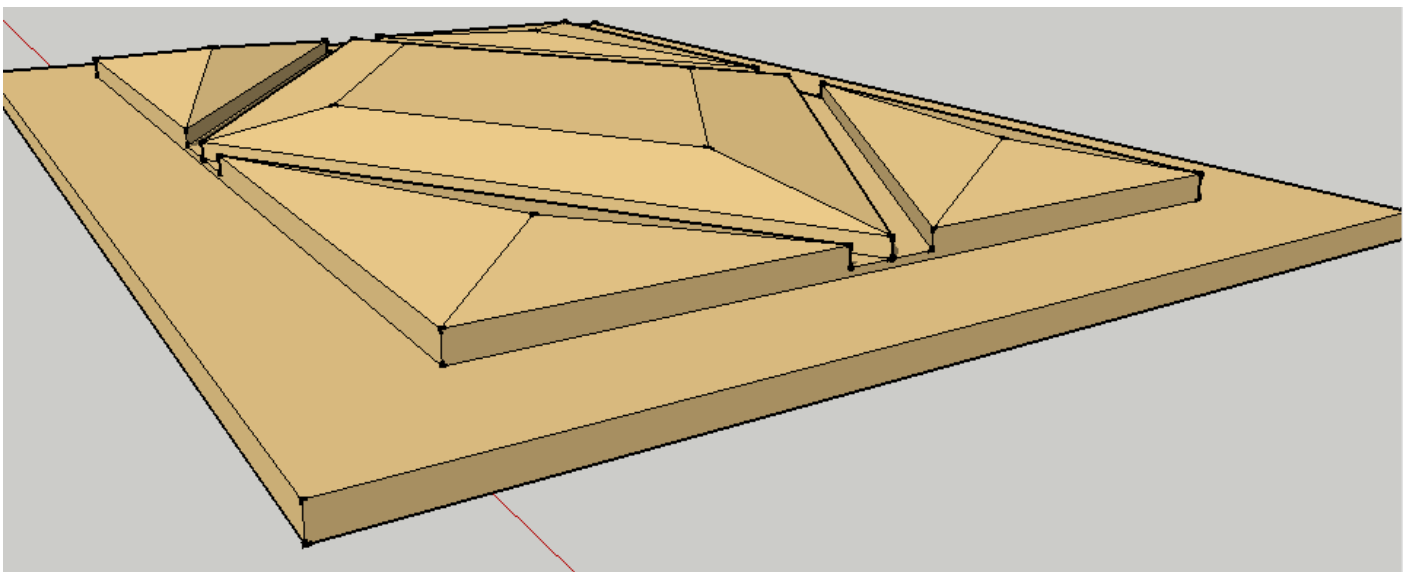
Et avec l'outil "déplacer" + la touche shift enfoncée se placer dans le périmètre de ce losange et tirer vers l'extérieur de 5 mm dans cet exemple.



Sur les petits triangles exécuter un traçage à 30 mm et relier avec l'outil " crayon " l'axe obtenue avec les sommets de ces triangles.



En prenant l'outil " déplacer " + la touche shift enfoncée et en se plaçant sur les "sommets" de ces triangles on peut tirer vers l'extérieur de 5 mm, et on obtient une élévation de ces sommets.



Et voilà le travail. C'est un panneau que j'ai réalisé pour un confiturier Louis XIII quand j'ai fait ma formation d'ébéniste. J'espère que ce tuto vous servira.